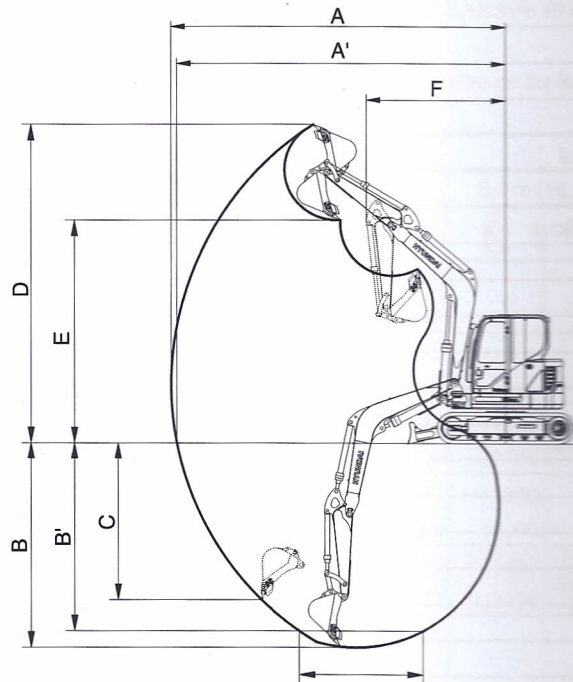


3. PLAGE DE TRAVAIL

1) FLECHE MONOBLOC 2,9 m (9' 6") AVEC SYSTEME DE ROTATION DE FLECHE



60CR92SP03

Description		Bras 1,48 m (4' 10")
Portée maximale de cavage	A	6 150 mm (25' 5")
Portée maximale de cavage au sol	A'	6 010 mm (24' 11")
Profondeur maximale de cavage	B	3 570 mm (11' 9")
Profondeur d'excavation maximale (niveau 8 pieds)	B'	3 160 mm (10' 5")
Profondeur de cavage murale verticale maximale	C	3 040 mm (10' 0")
Hauteur maximale de cavage	D	5 680 mm (18' 8")
Hauteur maximale de déchargement	E	3 930 mm (12' 10")
Rayon de rotation minimal	F	2 420 mm (7' 11")
Rayon giratoire de la flèche (gauche/droit)		70°/50°
Force de cavage du godet	SAE	36,6 kN
		3730 kgf
		8220 lbf
	ISO	40,9 kN
		4170 kgf
		9190 lbf
Force de cavage du bras	SAE	25,6 kN
		2610 kgf
		5750 lbf
	ISO	26,5 kN
		2700 kgf
		5950 lbf