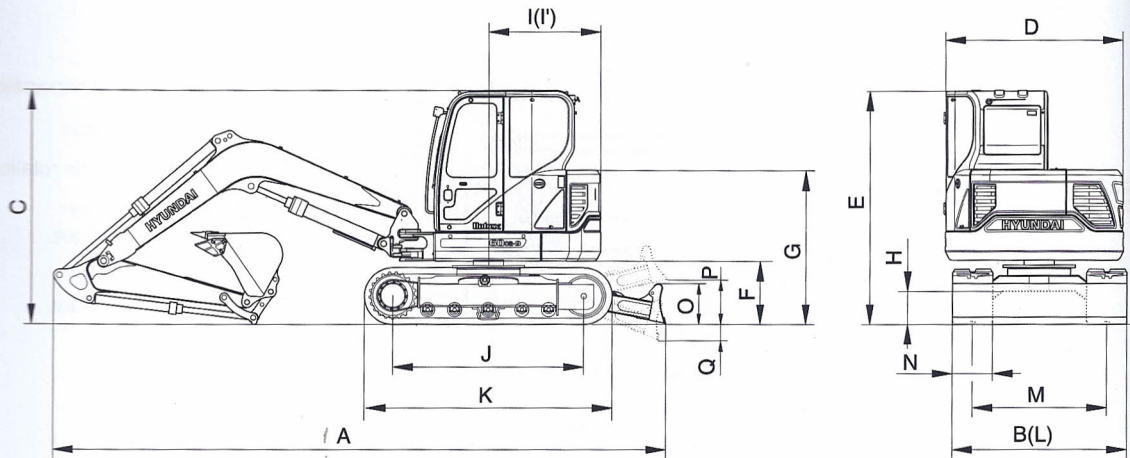


2. SPÉCIFICATIONS

- FLECHE MONOBLOC 2,9 m (9'10"), BRAS 1,48 m (4' 10"), AVEC SYSTEME DE ROTATION DE FLECHE



55Z9SP02

Description	Unité	Spécification
Poids en charge	kg (lb)	5900 (13010)
Capacité nominale du godet (SAE), standard	m ³ (yd ³)	0,18 (0,24)
Longueur totale	A	5600 (18' 3")
Largeur hors tout avec patins de 380 mm	B	2000 (6' 8")
Hauteur totale	C	2550 (8' 4")
Largeur de la superstructure	D	1950 (6' 5")
Hauteur hors tout de la cabine	E	2550 (8' 4")
Garde au sol du contrepoids	F	660 (2' 2")
Hauteur du capot	G	1670 (5' 6")
Garde au sol minimale	H	380 (1' 3")
Distance arrière	I	1080 (3' 7")
Rayon de rotation arrière	I'	1080 (3' 7")
Distance entre les gorges	J	1990 (6' 6")
Longueur du train de roulement	K	2530 (8' 4")
Largeur du train de roulement	L	2000 (6' 8")
Entre-axe de chenille	M	1600 (5' 3")
Largeur de patins chenille, normale	N	380 (15")
Hauteur de lame	O	350 (1' 2")
Garde au sol de lame levée	P	200 (8')
Profondeur de lame baissée	Q	700 (2' 4")
Vitesse de déplacement (lente/rapide)	km/h (mph)	2,2/4,0 (1,4/2,5)
Vitesse de rotation	tr/m	9,3
Pente maximale	degré (%)	35 (70)
Pression au sol (sabots de 380 mm)	kgf/cm ² (psi)	0,36 (5,12)
Force de traction maximale	kg (lb)	5300 (11680)