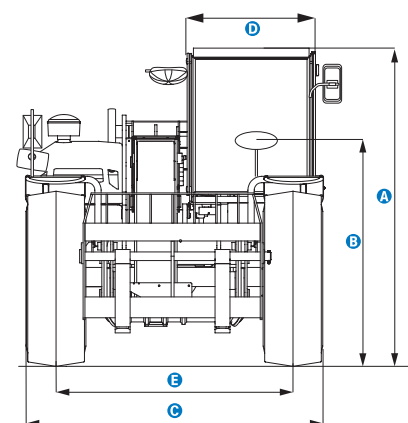
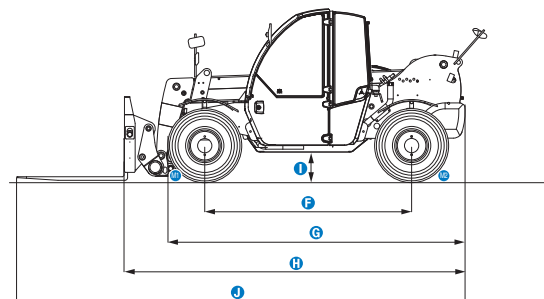


# Spécifications

## MODELE **GTH™-2506**

DIMENSIONS	
Hauteur de levage (max.)	5,79 m
Capacité de levage (max.)	2.500 kg
Capacité à hauteur maximale	2.000 kg
Capacité à la portée maximale	900 kg
Portée horizontale (max.)	3,35 m
Portée à hauteur maximale	0,60 m
<b>A</b> Hauteur	1,92 m
<b>B</b> Hauteur au volant	1,25 m
<b>C</b> Largeur	1,81 m
<b>D</b> Largeur cabine	0,86 m
<b>E</b> Voie	1,5 m
<b>F</b> Empattement	2,32 m
<b>G</b> Longueur pneus avant	3,35 m
<b>H</b> Longueur au tablier	3,84 m
<b>I</b> Garde au sol - au centre	0,33 m
<b>J</b> Longueur totale	5,04 m
<b>M1</b> Angle d'attaque	90°
<b>M2</b> Angle de sortie	60°



## PRODUCTIVITÉ

Rayon de braquage int./ext.	1,7 m/3,35 m
Force de cavage (avec godet 800L SAE J732/80)	3.700 kg
Force de remorquage avec dynamomètre*	3.100 kg
Vitesse de translation (max.)	24 km/h
Inclinaison du tablier	130°
Pneus (DIN 70631)	12-16.5" PR10 Jantes 8 trous
Vitesse de levée/descente*	7 sec/4 sec
Vitesse de sortie/rentrée du télescope*	7 sec/4 sec

## PUISSANCE ET TRANSMISSION

Moteur	Deutz D2011L04W 4-cylindres diesel 68 hp (50 kW), tier 3
Transmission	Hydrostatique: pompe variable couplée à un moteur de déplacement à double pistons
Pompes de service	Télescope/système de contrôle avec pompe à engrenage: 280 Bar, 70L/min.
Capacité réservoir carburant	60 L
Capacité huile moteur	10 L
Capacité réservoir huile hydraulique	65 L

## POIDS

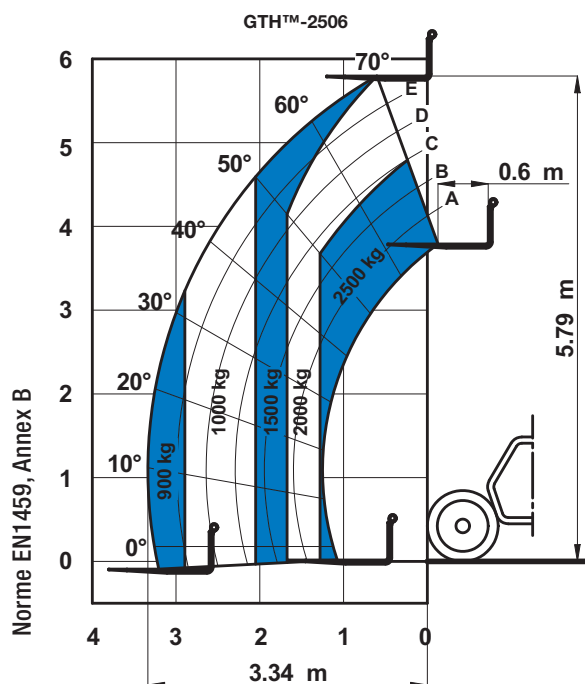
Poids**	4.450 kg
---------	----------

## CONFORMITÉ AUX NORMES

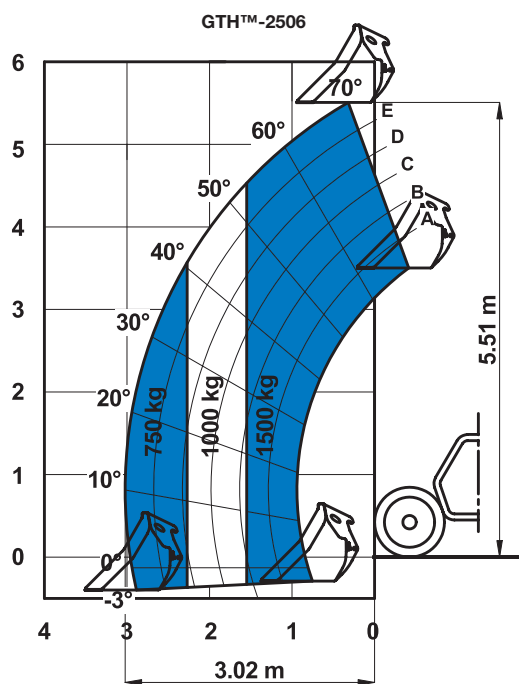
Directive Machine 2006/42/EC  
 Structure de la cabine conforme aux normes ISO3471 (ROPS) et ISO3449 (FOPS)  
 Moteur diesel conforme aux directives européennes EU 97/68/EC phase III et 2004/26/EC  
 Emissions Sonores conformant à la directive européenne EU 2000/14/CE (LpA=83 dB, LwA=103dB)  
 Niveau de Vibrations conforme à la directive européenne EN 13059:2002 (aux bras <2.5m/s², au corps 0.44m/s²)

\* A vide

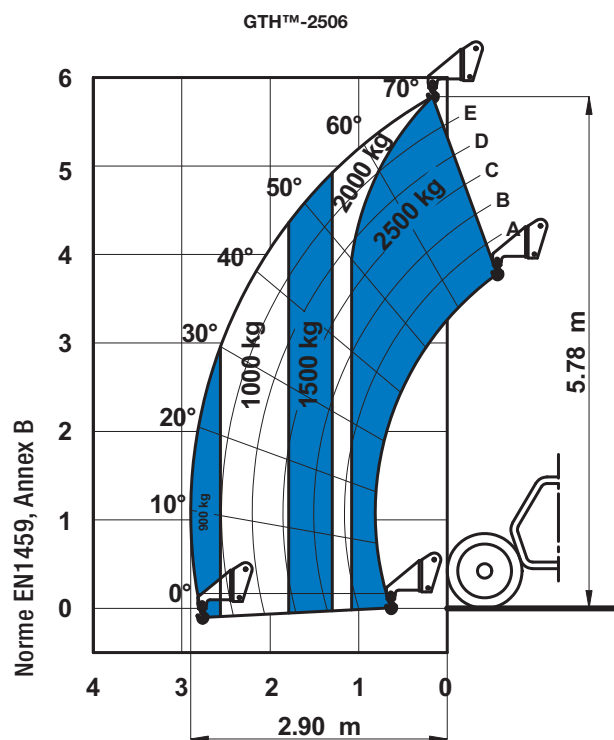
\*\* Le poids varie en fonction des options et des standards des pays où la machine est livrée



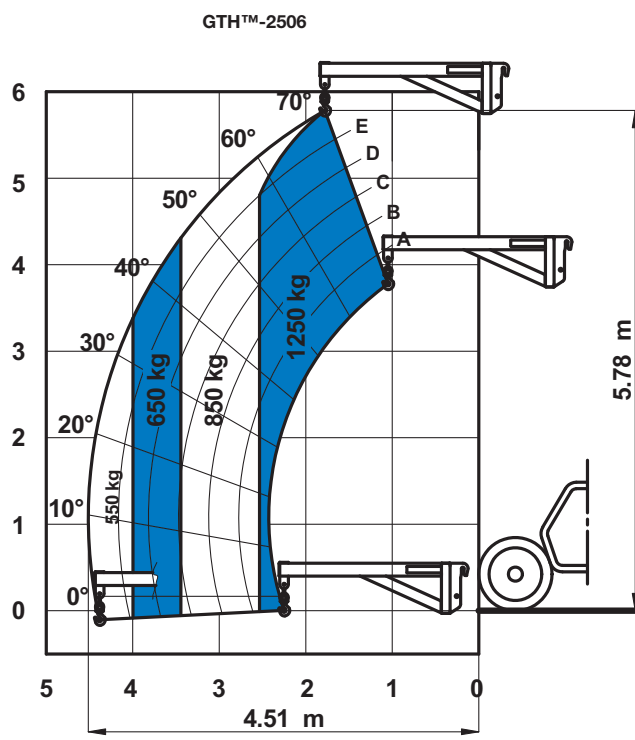
Sur pneus avec fourches



Sur pneus avec godet 500 L/800 L



Sur pneus avec crochet fixe 2,5 T



Sur pneus avec fléchette 2 m (mécanique)